

SkyLine PremiumS Combi steamer 10x2/1GN, elektrisch

ARTIKEL _____

MODEL _____

NAAM _____

SIS _____

AIA _____



217723 (ECOIE102T2A0)

COMBI STEAMER 10x
2/1-40GN, stoomboiler,
dubbele glasdeur,
touchpanel, SkyClean
reiniging, 400V-50/60-3N

Omschrijving

Product Nr.

Combi steamer SkyLine PremiumS voor 10x 2/1-40GN, met touchpanel bediening. Stoomboiler met 100% vochtverzadiging, geregeld door een lambda sensor. OptiFlow lucht circulatie met 7 snelheden van 300 tot 1500 tpm. Automatisch SkyClean reiniging systeem met geïntegreerde ontkalking van de stoomboiler, 5 automatische cycli van 54 tot 180 minuten. Handmatig: zelf in te stellen bereidingswijze, convectie (25 - 300°C), combi (25 - 300°C), stoom (100°C), lage temperatuur stoom (25 - 99°C), oververhitte stoom (101 - 130°C). Automatisch: selecteer uit 9 voedsel soorten met 100+ varianten. Geprogrammeerd: programmeerbaar met 1000 programma's, elk voor 16 bereidingsfasen. Low Temperature Cooking, EcoDelta cooking, Sous-vide bereiding, warmhoud programma, rijns programma, regeneratie programma. Multitimer, instelling tot 20 kooktijden. MyPlanner agenda en Plan-n-Save voor een optimale werkvolgorde. Kerntemperatuurmeter met 6 voelers in de insteek pen. Half vermogen stand. Make-it-mine functie voor persoonlijke instellingen. Automatisch voorverwarmen en automatisch terugkoelen. USB poort voor uitwisseling van programma's en HACCP. Vervaardigd van roestvrijstaal 1.4301 (AISI304), rondom geïsoleerd. Naadloze ovenruimte met afgeronde hoeken en led verlichting. Rechts draaiende deur met geventileerd dubbel glas en scharnierende binnenruit, deurgreep voor elleboog opening. Condens opvanggoot onder de deur met automatische afvoer. Spuitpistool met oprolmechanisme van de slang. Geleiderrekken met 10 paar geleiders, 67 mm afstand, kantel beveiliging. Automatisch service diagnose systeem.

Goedkeuring

Uitvoering

- Ingebouwde stoom generator voor een exacte vochtigheidsgraad en temperatuur controle overeenkomstig de ingestelde waarden.
- De Lambda sensor garandeert een werkelijke vochtigheidsregeling met automatische herkenning van de hoeveelheid en het formaat van het voedsel, voor een constante kwaliteit.
- Droge, hete convectie cyclus (25°C - 300°C), perfect voor bereidingen met lage vochtigheid.
- Combi cyclus (25°C - 300°C), gecombineerde convectie warmte met stoom voor een bereiding met gecontroleerde vochtigheid, dit versnelt het kookproces en reduceert gewichtsverlies.
- Lage temperatuur stoom (25°C - 99°C), perfect voor sous-vide, regeneratie en delicate bereiding. Stoom (100°C), voor vis, schaaldieren en groente. Hoge temperatuur stoom (101°C - 130°C).
- Automatische bereiding met 9 voedselgroepen (vlees, gevogelte, vis, groenten, pasta/rijst, eieren, hartig en zoet gebak, brood, nagerecht) met meer dan 100 voorgeprogrammeerde varianten. Dankzij de automatische herkenningsfase optimaliseert de oven het bereidingsproces overeenkomstig de grootte, de hoeveelheid en het soort voedsel om tot het gewenste resultaat te komen. Realtime overzicht van de bereidingsparameters. Mogelijkheid tot aanpassing en opslag tot 70 varianten per voedselgroep.
- Cycli +:
 - Regeneratie (perfect voor banqueting op borden of verwarming op schalen)
 - Low Temperature Cooking (voor minimaal gewichtsverlies en maximale kwaliteit), patent US7750272B2
 - Rijscyclus
 - EcoDelta Cooking, bereiding met de kerntemperatuursensor, met een vast ingesteld temperatuurverschil tussen de kern van het product en de ovenruimte
 - Sous-vide bereiding
 - Static Combi (bereiding zoals bij een statische oven)
 - Pasteurisatie van pasta
 - Droog cyclus (voor het drogen van fruit, groente, vlees of vis)
 - Food Safe Control (voor automatisch monitoren van de veiligheid van het kookproces in overeenstemming met HACCP), patent US6818865B2
 - Advanced Food Safe Control (kookproces met pasteurisatie factor)
- Geprogrammeerde bereiding: tot 1000 recepten kunnen opgeslagen worden in het geheugen van de oven, zodat iedere keer opnieuw exact dezelfde bereiding gebruikt wordt. De recepten kunnen ingedeeld worden in 16 verschillende categorieën, voor een georganiseerde indeling. Bereiding tot 16-stappen is mogelijk.
- MultiTimer functie voor instelling tot 20 verschillende kooktijden voor diverse producten die gelijktijdig in de oven zijn, voor verhoogde flexibiliteit en excellente resultaten. Tot 200 MultiTimer programma's kunnen opgeslagen worden.
- Ventilator met 7 snelheden van 300 tot 1500 tpm en omgekeerde draairichting voor optimale gelijkheid.

De ventilator stopt binnen 5 seconden na openen van de deur.

- 6-punts multisensor kerntemperatuurmeter voor maximale precisie en voedselveiligheid.
- Afbeeldingen kunnen ingevoerd worden voor volledig maatwerk van de bereidingscycli.
- Automatische functies voor voorverwarming en snelle afkoeling.
- Voor het SkyClean reinigingssysteem zijn drie verschillende chemicaliën mogelijk: vast, vloeibaar (vereist een optionele accessoire) en enzymatic.
- GreaseOut: voorbereid voor een geïntegreerd vet afvoer en opvang systeem voor een veilige werking (aangepast onderstel is leverbaar als optionele accessoire).
- Back-up modus met zelfdiagnose wordt automatisch geactiveerd wanneer er een storing is, om ineffectieve tijd te vermijden.
- Capaciteit: 10 platen 2/1GN of 20 platen 1/1GN.
- OptiFlow lucht distributie systeem voor een maximaal resultaat bij koelen/verwarmen voor egaliteit en temperatuur controle dankzij het speciale ontwerp van de kamer.

Constructie

- Deur met dubbelwandig thermoglas en ventilatie openingen om de buitenruit koel te houden. Scharnierende binnenruit voor eenvoudige reiniging.
- Naadloze hygiënische binnenruimte met rondom afgeronde hoeken voor eenvoudig schoonmaken.
- Volledige constructie van roestvrijstaal 1.4301 (AISI304).
- Toegang op het front naar de sturelektronica voor makkelijke service.
- Geïntegreerd spuitpistool met automatisch slang oprolmechanisme, voor snel handmatig spoelen.
- IPX5 gecertificeerd waterdicht voor makkelijk schoonmaken.
- Uitgevoerd met een 2/1 GN geleiderrek met 67 mm geleiderafstand.

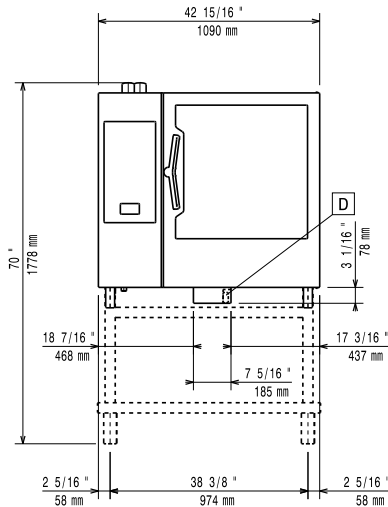
Gebruikersinterface en Gegevensbeheer

- Hoog resolutie touchpanel (instelbaar in meer dan 30 talen), kleurenblind vriendelijk.
- Met SkyDuo zijn de oven en de blastchiller-freezer met elkaar verbonden en kunnen communiceren om de gebruiker door het cook & chill proces te leiden voor optimalisatie van tijd en efficiëntie (SkyDuo is leverbaar als optionele accessoire).
- Make-it-Mine functie voor volledige personalisatie en beveiliging van persoonlijke instellingen.
- SkyHub laat de gebruiker op de homepage zijn favoriete functies indelen voor directe toegang.
- MyPlanner werkt als een agenda zodat de gebruiker zijn dagelijkse bezigheden kan indelen en ontvangt dan gepersonaliseerde alarmeringen voor iedere taak.
- USB poort voor het downloaden van HACCP gegevens, kookprogramma's voor algemeen gebruik en configuraties. De USB poort is tevens voor toepassing van de sous-vide kerntempatuursensor (optionele accessoire).
- Voorbereid voor connectiviteit voor realtime toegang tot aangesloten apparaten voor HACCP monitoring op afstand (optionele accessoire noodzakelijk).
- Materiaal voor training en begeleiding zijn makkelijk toegankelijk door het scannen van QR codes met mobiele apparaten.
- Automatische verbruiksweergave aan het einde van de cyclus.

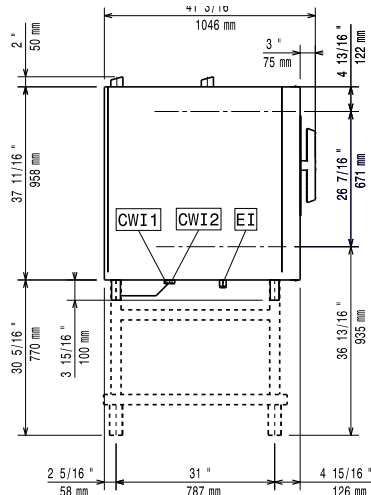
Duurzaamheid

- Persoonsgericht ontwerp met 4-sterren certificatie voor ergonomie en gebruiksvriendelijkheid.
- Vleugel vormige deurgreep met ergonomisch ontwerp voor handenvrij openen met de elleboog, voor eenvoudig beladen en ontladen (geregistreerd ontwerp bij EPO, European Patent Office).
- Gereduceerd vermogen voor specifieke Slow Cooking cycli.
- SkyClean, ingebouwd automatisch zelfreinigingssysteem met geïntegreerde ontkalking van de stoomboiler. 5 automatische cycli (zacht, gemiddeld, krachtig, extra krachtig, alleen spoelen) en groene functies voor besparing van energie, water, zeepmiddel en naspelmiddel. Ook programmeerbaar met uitgestelde start.
- Plan-n-Save functie organiseert de bereidingsvolgorde van de gekozen cycli, voor optimalisatie van het werk in de keuken vanuit het oogpunt van tijd en energie.
- Energy Star 2.0 gecertificeerd product.
- [NOT TRANSLATED]

Front aanzicht

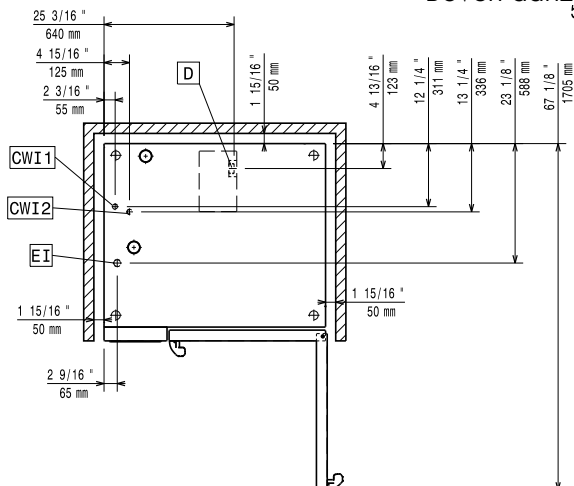


Zij aanzicht



CWI1 = Koud water invoer 1
 CWI2 = Koud water invoer 2
 D = Afvoer
 DO = Overloop afvoerpijp
 EI = Elektrische aansluiting

Boven aanzicht



Elektra

Boiler vermogen

217723 (ECOIE102T2A0) 36 kW

Aansluiting vereist via een werkschakelaar of een wandcontactdoos met stekker.

Voltage 380-415 V/3N ph/50-60 Hz

Amperage 57.7 A

Aangesloten vermogen 40.1 kW

Water

Water hardheid 2-5 °dH

Electrolux Professional adviseert het gebruik van behandeld water, gebaseerd op het testen van de lokale water condities.

Zie de handleiding van de oven voor gedetailleerde informatie over de vereiste water kwaliteit.

Max. water toevoer temperatuur 30 °C

Water aansluiting CWI1-CWI2 3/4"

Water druk, min/max 1-6 bar

Chloriden <45 ppm

Water geleidbaarheid >50 µS/cm

Afvoer aansluiting D 50mm

Opstelling

Vrije ruimte rondom de oven 5 cm aan de achterzijde en de rechter zijde.

Aanbevolen vrije ruimte voor service werkzaamheden 50 cm aan de linker zijde.

Capaciteit

Aantal Gastronorm bakken 10x 2/1-40GN, 20x 1/1-40GN

Geleider afstand 67 mm

Maximale belading 100 kg

Algemene gegevens

Draairichting deur Rechts draaiend

Externe afmetingen, lengte 1090 mm

Externe afmetingen, breedte 971 mm

Externe afmetingen, hoogte 1058 mm

Gewicht, netto 182 kg

Convectie X

Stomen X

Combi hete lucht-stoom X

Cook and Hold X

Luchtvochtigheid controle X

Regeneratie X

Lage temperatuur stomen X

Multi sensor kerntemperatuur meter X

Spuitpistool X

Automatisch reiniging systeem X

Waterdichtheid index IPX5

Aantal ventilator snelheden 7 (300 - 1500 tpm)

ISO certificaat

ISO standaard ISO 9001; ISO 14001; ISO 45001; ISO 50001

Duurzaamheid

Geluidsniveau <68 dBA

Optionele accessoires

- OMGEKEERDE OSMOSE UNIT, inclusief PNC 864388
 separaat actief kool filter, water 5 - 35°
 C, voor frontlader en doorschuif
 afwasmachines met atmosferische
 boiler en ovens
- WATERONTHARDINGSFILTER, PNC 920003
 STEAM1200, inclusief filterpatroon en
 watermeter. Voor combi steamers
- WIELENSET, 2 bok- en 2 geremde PNC 922003
 zwenkwielen Ø125 mm, voor onderstel
 SkyLine oven 6&10x 1/1GN en 6&10x
 2/1GN (niet voor gedemonteerd
 onderstel)
- 2 ROOSTERS 1/1GN, roestvrijstaal PNC 922017
 AISI304
- 2 REKKEN 1/1GN met opstaande PNC 922036
 beugels voor 8 kippen van 1,2 kg,
 roestvrijstaal AISI304
- ROOSTER 1/1GN, roestvrijstaal AISI304 PNC 922062
- ROOSTER 2/1GN, roestvrijstaal AISI304, PNC 922076
 opstaande beugels aan 2 korte en 1
 lange zijde
- SLANG met HANDDOUCHE, met PNC 922171
 afsluitkraan en ophangbeugel aan
 zijkant oven
- 2 ROOSTERS 2/1GN, roestvrijstaal PNC 922175
 AISI304, opstaande beugels aan 2
 korte en 1 lange zijde
- BAKPLAAT 400x600 mm, gegolfd voor PNC 922189
 5 stokbroden, geperforeerd aluminium
 met siliconen coating
- BAKPLAAT bakkerijnorm 400x600 mm, PNC 922190
 met 4 opstaande randen, geperforeerd
 aluminium
- BAKPLAAT bakkerijnorm 400x600 mm, PNC 922191
 met 4 opstaande randen, aluminium
- 2 OVEN FRITUUR MANDEN 1/1-40GN, PNC 922239
 roestvrijstaal AISI304
- ROOSTER, bakkerijnorm 400x600 mm, PNC 922264
 roestvrijstaal AISI304
- DEURGREEP MET VEILIGHEIDSSTAND, PNC 922265
 2-staps deuropening voor SkyLine
 ovens 6&10x 1/1GN, 6&10x 2/1GN
- REK 1/1GN met opstaande beugels PNC 922266
 voor 8 kippen van 1,2 kg, roestvrijstaal
 AISI304
- KERNTemperatuurMETER VOOR PNC 922281
 SOUS VIDE, voor aansluiting op USB
 poort van de SkyLine oven
- KEBAB REK 1/1GN MET 6 KORTE PNC 922325
 PENNEN, roestvrijstaal AISI304, voor
 2/1GN ovens en crosswise ovens
- KEBAB REK 1/1GN, roestvrijstaal PNC 922326
 AISI304, voor 4 lange of 6 korte
 pennen, zonder pennen
- 6 KORTE KEBAB PENNEN, roestvrijstaal PNC 922328
 AISI304, voor plaatsing op kebab rek,
 voor 2/1GN oven en crosswise oven
- OPHANGHAAK VOOR GROTER VLEES, PNC 922348
 met twee haken voor het vlees, zoals
 eend, kalkoen, speenvarken, spare ribs
- SET VAN 4 STELPOTEN MET FLENS, PNC 922351
 roestvrijstaal, hoogte verstelling 100-130
 mm, voor tafelbevestiging van de
 SkyLine oven 6&10x 1/1GN, 6&10x
 2/1GN
- RVS VETVANGSCHAAL 2/1GN, 60 mm PNC 922357
 diep, met aftapkraan, voor 2/1GN oven
- REK 1/1GN met opstaande beugels PNC 922362
 voor 8 eenden van 1,8 kg, roestvrijstaal
 AISI304
- ISOLATIEHOES, blauw kunststof met PNC 922366
 klitteband sluiting, voor SkyLine
 beladingrek 10x 2/1GN
- GELEIDERSET 4x 1/1GN voor PNC 922384
 ongemonteerd onderstel SkyLine oven
 6&10x 2/1GN
- WANDREK VOOR ZEEPCONTAINER, PNC 922386
 roestvrijstalen open uitvoering met
 montageplaat, voor SkyLine oven
- KERNTemperatuurMETER VOOR PNC 922390
 SOUS VIDE, éénpunts, voor aansluiting
 op USB poort van de SkyLine oven
- BELADINGREK voor 10x 2/1-40GN, 65 PNC 922603
 mm geleiderafstand, inrijdbaar voor
 SkyLine oven 10x 2/1GN en SkyChill
 blastchiller 100-70 kg
- BELADINGREK voor 8x 2/1-65GN, 80 PNC 922604
 mm geleiderafstand, inrijdbaar voor
 SkyLine oven 10x 2/1GN en SkyChill
 blastchiller 100-70 kg
- BODEMRAIL inclusief losse handgreep PNC 922605
 voor in- en uitrijden van verrijdbare
 beladingrekken, voor SkyLine ovens
 6&10x 2/1GN
- BELADINGREK voor 8x PNC 922609
 BAKKERIJNORM 400x600 mm, 80 mm
 geleiderafstand, inrijdbaar voor SkyLine
 oven 10x 2/1GN en SkyChill blastchiller
 100-70 kg
- OPEN ONDERSTEL met bodemschap PNC 922613
 en geleiderset 6x 2/1GN, voor SkyLine
 oven 6x en 10x 2/1GN
- GESLOTEN ONDERSTEL met 2 PNC 922616
 draaideuren en geleiderset 6x 2/1GN,
 voor SkyLine oven 6x en 10x 2/1GN
- POMPENSET voor externe vloeibare PNC 922618
 zeep- en naspoelmiddel, inclusief
 aansluitslangen, voor SkyLine oven
 6&10x 1/1GN en 6&10x 2/1GN
- STAPELSET voor 2 elektrische SkyLine PNC 922621
 ovens, 2x 6x1/1GN of 6x1/1GN op
 10x1/1GN, hoogte 120 mm
- BELADINGWAGEN voor verrijdbare PNC 922627
 beladingrekken, voor SkyLine oven 6x
 en 10x 2/1GN en SkyChill blastchiller
 100-70 kg
- BELADINGWAGEN voor 2 gestapelde PNC 922631
 SkyLine ovens 6x 2/1GN of 6x 2/1GN op
 10x 2/1GN, voor de beladingrekken van
 beide ovens
- AFVOER BUIZENSET Ø 50 mm, PNC 922636
 roestvrijstaal, voor SkyLine ovens
 6&10x1/1GN en 6&10x2/1GN
- AFVOER BUIZENSET Ø 50 mm, PNC 922637
 kunststof, voor SkyLine ovens
 6&10x1/1GN en 6&10x2/1GN

- | | | | | | |
|--|------------|--------------------------|--|------------|--------------------------|
| • TROLLEY MET 2 VETOPVANGBAKKEN, voor SkyLine ovens 6&10x 1/1GN en 6&10x 2/1GN | PNC 922638 | <input type="checkbox"/> | • RECIRCULATIE AFZUIGKAP voor condensatie, voor opbouw op gestapelde ELEKTRISCHE ovens 6&10x 2/1GN, ingebouwde ventilator, automatische toerenregeling, roestvrijstaal 1.4301 (AISI304), rvs labyrint filters, demister filter, water separator filter, 830 m3/uur | PNC 922726 | <input type="checkbox"/> |
| • 2 VETOPVANGBAKKEN, afvoer aansluiting met afsluiter, voor open onderstel SkyLine ovens 6&10x 1/1GN en 6&10x 2/1GN | PNC 922639 | <input type="checkbox"/> | • AFZUIGKAP voor opbouw op SkyLine oven 6&10x 2/1GN, ingebouwde ventilator, automatische toerenregeling, roestvrijstaal 1.4301 (AISI304), rvs labyrint filters, 1600 m3/ uur, voor aansluiting op extern afzuigkanaal | PNC 922729 | <input type="checkbox"/> |
| • BANQUET BELADINGREK voor 51 borden Ø310 mm, 75 mm ringafstand, inrijdbaar voor SkyLine oven 10x 2/1GN en SkyChill blastchiller 100-70 kg | PNC 922650 | <input type="checkbox"/> | • AFZUIGKAP voor opbouw op 2 gestapelde SkyLine ovens 6&10x 2/1GN, ingebouwde ventilator, automatische toerenregeling, roestvrijstaal 1.4301 (AISI304), rvs labyrint filters, 1600 m3/uur, voor aansluiting op extern afzuigkanaal | PNC 922731 | <input type="checkbox"/> |
| • DROOGPLAAT 1/1-20GN, geperforeerde bodem, speciaal voor het drogen van fruit, vlees of vis | PNC 922651 | <input type="checkbox"/> | • AFZUIGKAP voor opbouw op SkyLine oven 6&10x 2/1GN, roestvrijstaal 1.4301 (AISI304), rvs labyrint filters, 1600 m3/ uur, voor aansluiting op extern afzuigkanaal en externe ventilator | PNC 922734 | <input type="checkbox"/> |
| • DROOGPLAAT 1/1GN, VLAK, geperforeerd, speciaal voor het drogen van fruit, vlees of vis | PNC 922652 | <input type="checkbox"/> | • AFZUIGKAP voor opbouw op gestapelde SkyLine ovens 6&10x 2/1GN, roestvrijstaal 1.4301 (AISI304), rvs labyrint filters, 1600 m3/uur, voor aansluiting op extern afzuigkanaal en externe ventilator | PNC 922736 | <input type="checkbox"/> |
| • OPEN ONDERSTEL, ONGEMONTEERD, met bodemschap, voor SkyLine oven 6&10x 2/1GN | PNC 922654 | <input type="checkbox"/> | • SET VAN 4 HOGE STELPOTEN, roestvrijstaal, hoogte verstelling 230-290 mm, voor plaatsing SkyLine oven 6&10x 1/1GN, 6&10x 2/1GN op een tafelblad | PNC 922745 | <input type="checkbox"/> |
| • HITTESCHILD, dubbelwandig roestvrijstaal, voor SkyLine oven 10x 2/1GN | PNC 922664 | <input type="checkbox"/> | • OVENPAN 1/1-100GN voor static combi bereiding | PNC 922746 | <input type="checkbox"/> |
| • HITTESCHILD, dubbelwandig roestvrijstaal, voor gestapelde SkyLine ovens 6x 2/1GN op 10x 2/1GN | PNC 922667 | <input type="checkbox"/> | • OVEN BAKPLAAT BAKKERIJNORM 400x600 mm, VLAK-GERIBD, tweezijdig te gebruiken, met anti-aanbak coating | PNC 922747 | <input type="checkbox"/> |
| • BEUGELSET voor vastzetten van de oven aan de muur | PNC 922687 | <input type="checkbox"/> | • TROLLEY VOOR 2 VET OPVANGBAKKEN, voor SkyLine ovens 6&10x 1/1GN en 6&10x 2/1GN | PNC 922752 | <input type="checkbox"/> |
| • GELEIDERSET 6x 1/1GN voor onderstel SkyLine oven 6&10x 2/1GN | PNC 922692 | <input type="checkbox"/> | • TOEVOER WATERDRUK REDUCTIEKLEP | PNC 922773 | <input type="checkbox"/> |
| • SET VAN 4 STELPOTEN, zwarte afdekking, hoogte verstelling 100-115mm, voor plaatsing SkyLine oven 6&10x 1/1GN, 6&10x 2/1GN op een tafelblad | PNC 922693 | <input type="checkbox"/> | • AANSLUITSET VOOR PIEK MANAGEMENT voor 6 & 10 GN ovens | PNC 922774 | <input type="checkbox"/> |
| • REK VOOR ZEEPCONTAINER in open onderstel SkyLine oven 6&10x 1/1GN en 6&10x 2/1GN | PNC 922699 | <input type="checkbox"/> | • VERLENGING VOOR CONDENSPIJP OP DE OVEN, 370 mm | PNC 922776 | <input type="checkbox"/> |
| • OVEN GRILL 1/1GN, aluminium raster grillstaven met anti-aanbak coating | PNC 922713 | <input type="checkbox"/> | • BAKPLAAT 1/1-20GN, aluminium met anti aanbak coating en afgeronde hoeken | PNC 925000 | <input type="checkbox"/> |
| • HOUDER VOOR KERNTEMPÉRATUURMETER IN VLOEISTOF | PNC 922714 | <input type="checkbox"/> | • BAKPLAAT 1/1-40GN, aluminium met anti aanbak coating en afgeronde hoeken | PNC 925001 | <input type="checkbox"/> |
| • GEUR REDUCTIE AFZUIGKAP, voor opbouw op ELEKTRISCHE SkyLine oven 6&10x 2/1GN, geur vermindering, ingebouwde ventilator, 690 m3/uur, automatisch aan/uit en automatische toerenregeling, roestvrijstaal 1.4301 (AISI304), rvs labyrint filters, condenser | PNC 922719 | <input type="checkbox"/> | • BAKPLAAT 1/1-60GN, aluminium met anti aanbak coating en afgeronde hoeken | PNC 925002 | <input type="checkbox"/> |
| • GEUR REDUCTIE AFZUIGKAP, voor opbouw op gestapelde ELEKTRISCHE SkyLine ovens 6&10x 2/1GN, geur vermindering, ingebouwde ventilator, 690 m3/uur, automatisch aan/uit en automatische toerenregeling, roestvrijstaal 1.4301 (AISI304), rvs labyrint filters, condenser | PNC 922721 | <input type="checkbox"/> | • OVEN BAKPLAAT 1/1GN, VLAK-GERIBD, tweezijdig te gebruiken, met anti-aanbak coating | PNC 925003 | <input type="checkbox"/> |
| • RECIRCULATIE AFZUIGKAP voor condensatie, voor opbouw op ELEKTRISCHE ovens 6&10x 2/1GN, ingebouwde ventilator, automatische toerenregeling, roestvrijstaal 1.4301 (AISI304), rvs labyrint filters, demister filter, water separator filter, 830 m3/uur | PNC 922724 | <input type="checkbox"/> | • OVEN GRILL 1/1GN, aluminium rechte grillstaven met anti-aanbak coating | PNC 925004 | <input type="checkbox"/> |

- BAKPLAAT 1/1GN met 8 VERDIEPTE BAKRINGEN, voor eieren, omeletten, pannenkoekjes of hamburgers, aluminium met anti-aanbak coating PNC 925005
- BAKPLAAT 1/1GN, aluminium, vlak, lange zijden met opstaande randen PNC 925006
- REK 1/1GN met opstaande pennen voor 28 aardappelen of maiskolven, roestvrijstaal AISI304 PNC 925008
- AANPASSINGSSET voor SkyLine oven 6&10x 2/1GN op air-o-steam onderstel PNC 930218

Aanbevolen chemicalien

- C25 SPOEL- EN ONTHARDINGSTABLETTEN; 50 stuks van 30 gr PNC 0S2394
- C22 REINIGINGSTABLETTEN, fosfaat vrij; doos met 100 stuks (ADR & IMDG Limited Quantity) PNC 0S2395